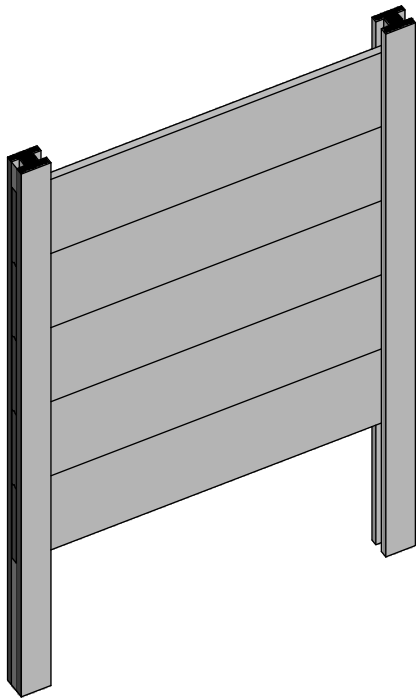
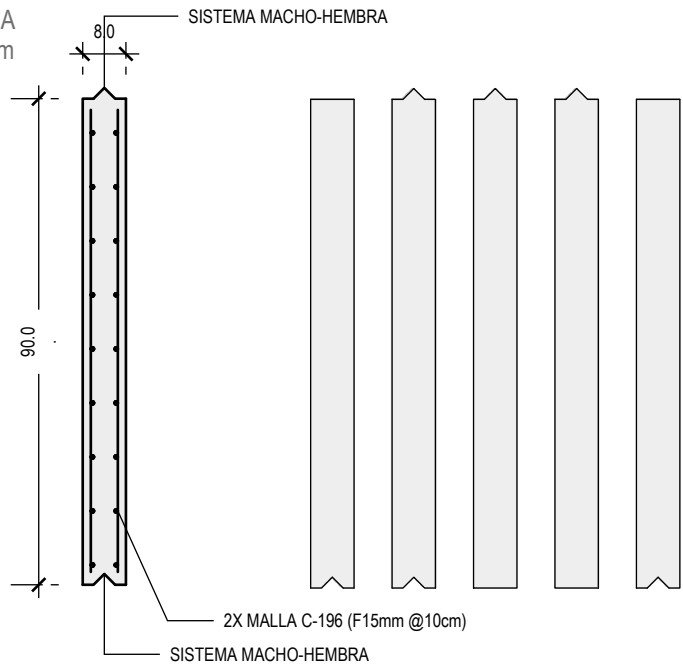


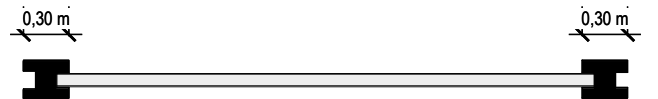
CIERRE REFORZADO



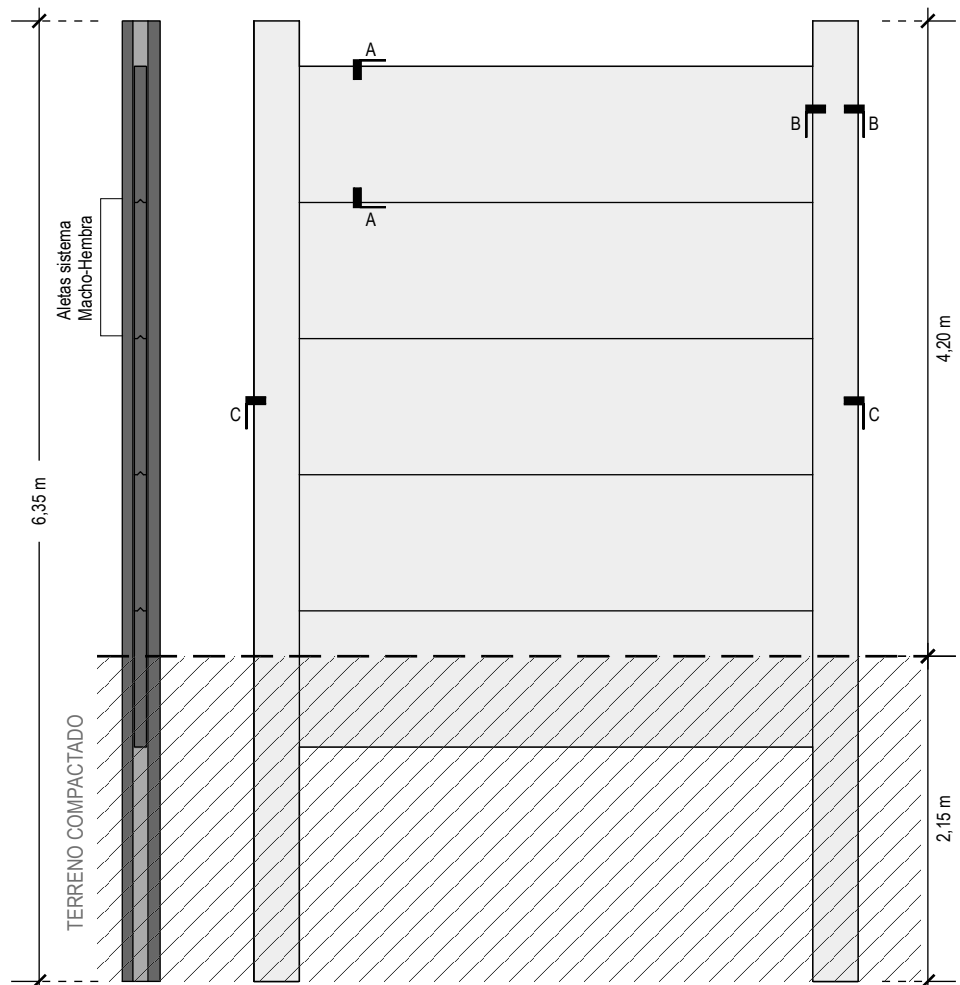
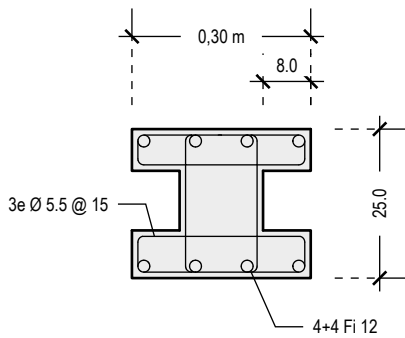
SECCIÓN A
PLACA 8cm



SECCIÓN C
CONJUNTO



SECCIÓN B
PILAR



CIERRE R.	LARGO	ANCHO	ALTO	E	PESO
PILAR	25 cm	30 cm	635 cm	-	1.265 kg
PLACA 300	300 cm	-	90 cm	8 cm	540 kg
NOTA	Tolerancia en espesores +/- 1cm				